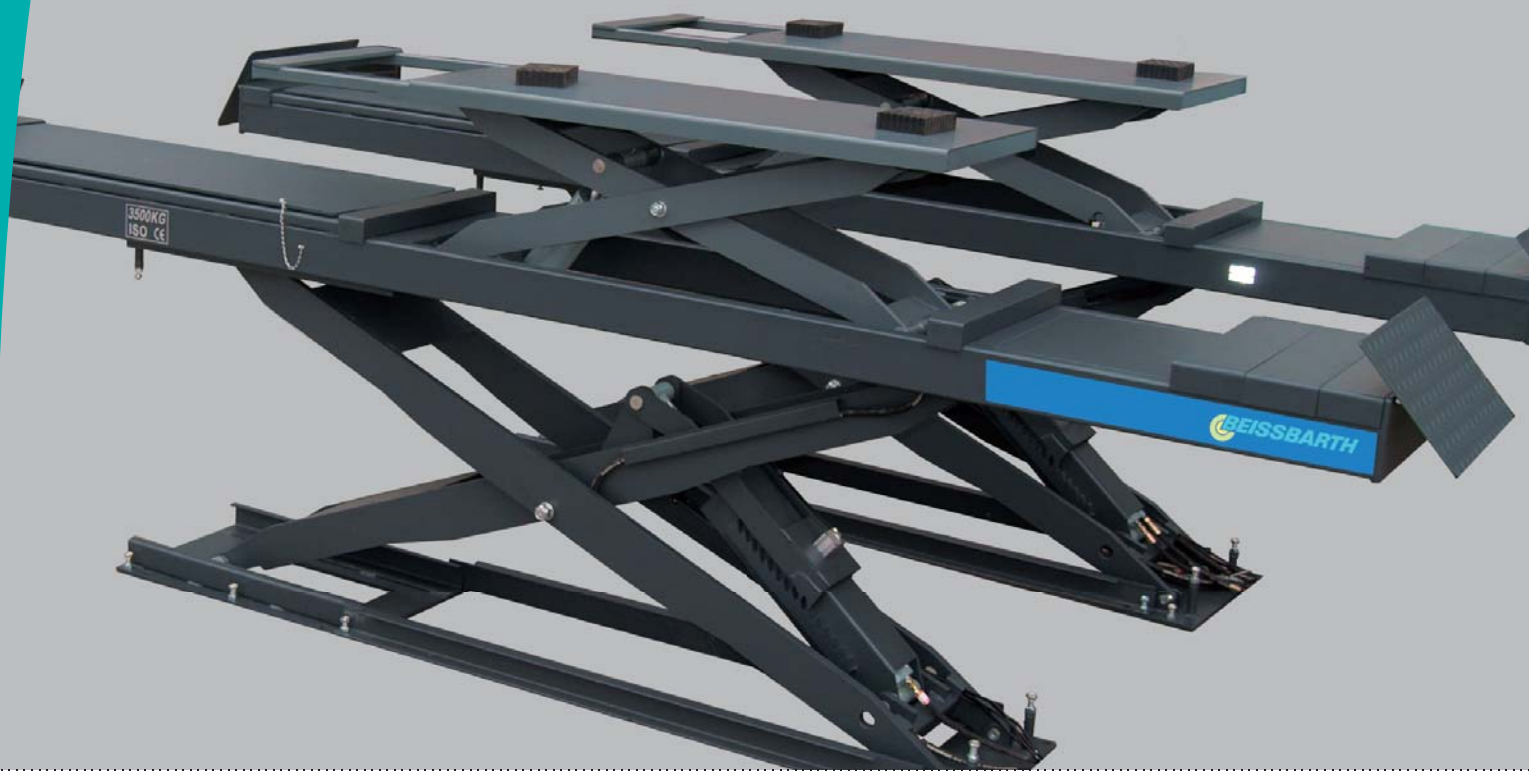


百斯巴特剪式举升机

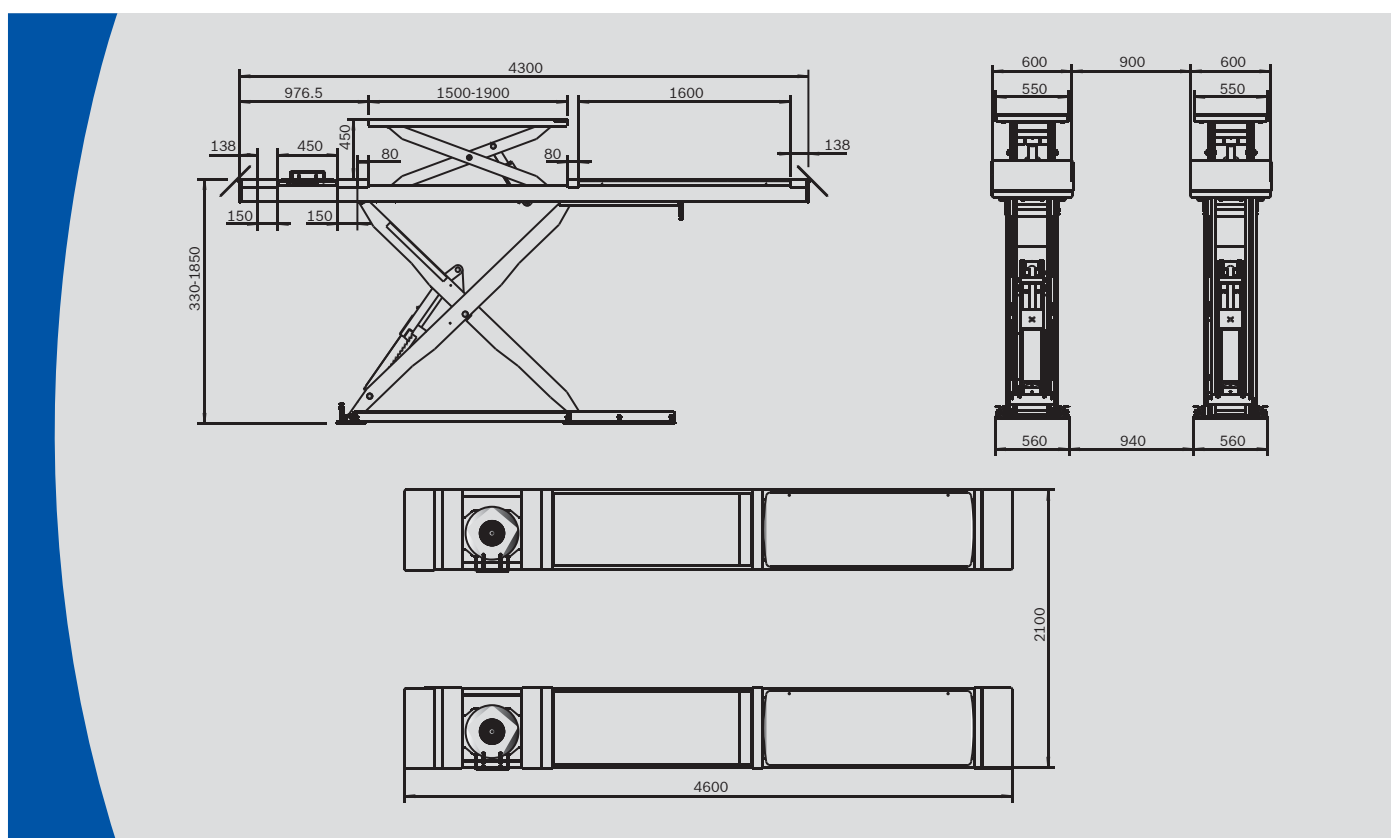
VLE 5240N



- ▶ 额定举升重量3.5吨，最大举升高度1.85米，藏地式子母四轮定位剪式举升机
- ▶ 高安全性：一次举升和二次举升均配有机械液压双保险、配防爆节流阀，防止油管爆裂、预防车辆瞬间坠落
- ▶ 高安全性：光电同步功能，防止车辆侧翻
- ▶ 高安全性：全行程限位开关，下降防压脚保护
- ▶ 高安全性：24V电控箱，急停按钮等
- ▶ 高精度：能满足车辆四轮定位精度要求
- ▶ 高品质：铝壳电机，进口密封件，防锈处理，抛丸、脱脂、磷化等一系列的静电喷涂
- ▶ 人性化设计：转角盘位置可调，二次举升平台长度可调，可适合多种车型
- ▶ 高质量标准：JT/T 155-2004，BOSCH质量标准



尺寸图：VLE 5240N 尺寸图（毫米mm）



技术规格

序号	项目	参数
1	编码P/N	1 697 000 937
2	驱动方式	电液驱动/气动
3	主结构	子母双层四轮定位举升机/藏地式
4	保险	机械/气动
5	光电平衡	是
6	液压同步	是
7	最大行程保护开关	是
8	操作电压	24 V
9	急停按钮	是
10	下降警告(防压脚保护)	是
11	最大举升重量	3.5 吨
12	最大举升高度(一次举升)	1,850 mm
13	平台长度	4,300 mm(加引桥4,600 mm)

序号	项目	参数
14	平台宽度	600 mm
15	上升时间	<50 s
16	最低举升高度	330 mm
17	最大二次举升重量	3.5 吨
18	二次举升最大高度	450 mm
19	二次举升平台长度	1,500-2,000 (可调)
20	二次举升平台宽度	550 mm
21	气源压力	6-8 bar
22	地基要求	210 mm grade C20/25
23	环境温度	0-50°C
24	电源	3 Ph/380 V/50 hz
25	JT/T 155-2004	是